

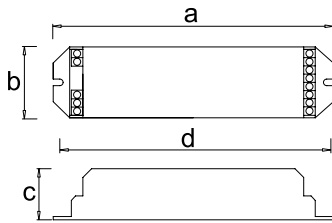
Acil Aydınlatma Kitleri

Emergency Lighting Kits



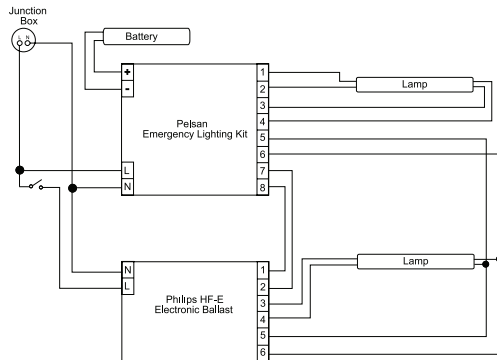
Teknik Çizim

Technical Drawing

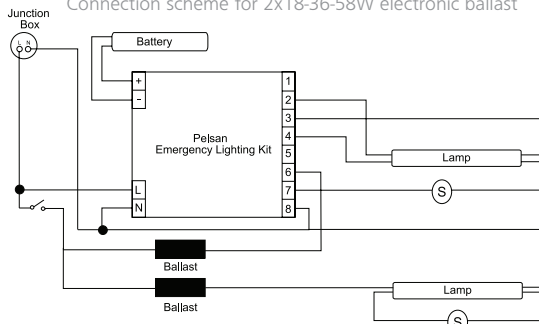


Bağlantı Şeması

Connection Scheme



2x18-36-58W Elektronik balastlı bağlantı şeması
Connection scheme for 2x18-36-58W electronic ballast



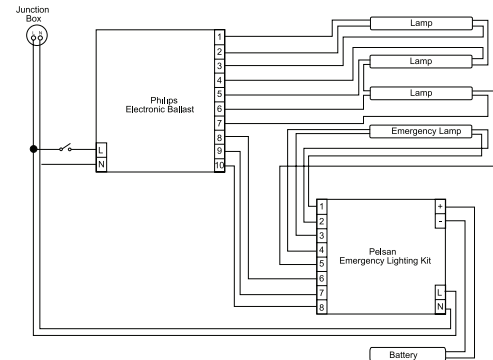
2x18x36 W mekanik balastlı bağlantı şeması
Connection scheme for 2x18x36W mechanical ballast

Özellikler

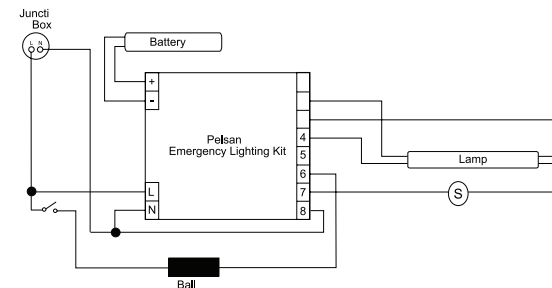
- Yanmaz polimer enjeksiyon gövdeye sahiptir.
- Alev almaz PCB kart.
- Üretim prosesi boyunca etkin kalite kontrol denetimi yapılarak eksiksiz ve hatasız üretim.
- Manyetik ve elektronik balastlarla kullanılabilir.
- Entegre balast ile enerji varken aydınlatma sağlar.
- Enerji kesintisinde 3 saate kadar aydınlatmaya devam eder.
- 6V NiCd batarya ile kullanılır.
- Batarya aşırı şarj ve deşarj koruması mevcuttur.
- Kırmızı LED'li şarj göstergesi mevcuttur.
- Batarya şarj süresi 24-48 saattir.
- Sessiz ve titreşimsiz çalışma sunar.
- Vidasız bağlantı konektörleri sayesinde montaj kolaylığı ve zaman tasarrufu sağlar.
- Deşarjı durumunu gösteren yeşil LED ve test butonu opsiyon olarak sunulmaktadır.

Specifications

- Non-flammable polymer injection - frame.
- Non-flammable PCB card.
- Effective quality control throughout the production process ensuring complete and fault-free production.
- Can be used with magnetic and electronic ballasts.
- Provides lighting through its integrated ballast when energized.
- Provides lighting up to 3 hours during energy cut-off.
- Used with a 6V NiCd battery.
- Equipped with battery over charge and discharge protection.
- Equipped with a red LED charge indicator.
- 24-48 hours of battery charging time.
- Quiet and vibration free operation.
- Screwless connectors ensure ease of assembly and time savings.
- Offered options include green LED indicating discharge status and test button.



4x18 W Elektronik balastlı bağlantı şeması
Connection scheme for 4x18W electronic ballast



1x18x36W mekanik balastlı bağlantı şeması
Connection scheme for 1x18x36W mechanical ballast

Ürün Özellikleri Product Details

Ürün Kodu Code No	Tip Type	Gerilim Voltage (V)	Lamba Tipi Lamp Type	Çalışma Sıcaklığı Operating Temperature	Boyutlar Dimensions (mm) a b c d	Ağırlık Weight (kg)	Hacim Volume (m ³)	Koli Adedi Pcs/Pack
3140 120	58 W	220-240	TL-D 18-36-58	-25/+50 °C	170x43x31x163	1.37	0.00355	10
3140 120	58 W	220-240	PL-C 18-26	-25/+50 °C	170x43x31x163	1.37	0.00355	10
3140 120	58 W	220-240	TL5 14-28-35-54	-25/+50 °C	170x43x31x163	1.37	0.00355	10